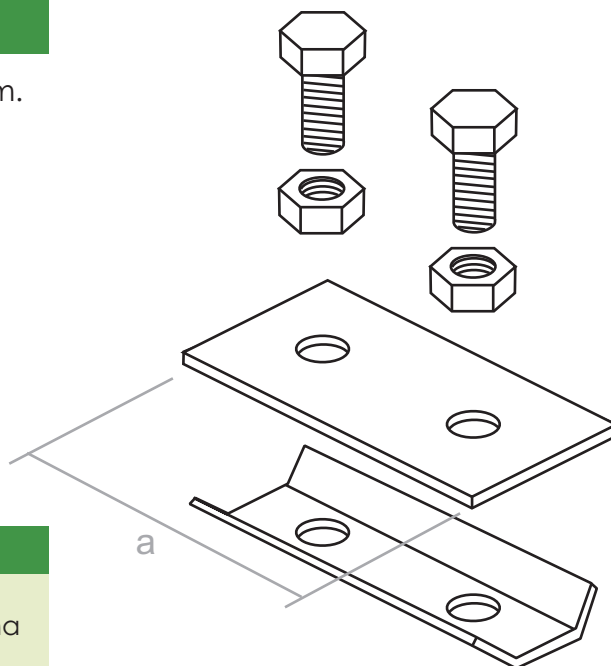


## Złącze mostkowe

Służy do połączenia wzdłużnego drutu z drutem.



| NR KAT. | a  | ŚRUBA   | MATERIAŁ        |
|---------|----|---------|-----------------|
| 3.13    | 55 | 2xM8/25 | Stal ocynkowana |
| 5.32    | 55 | 2xM8/25 | Miedź           |
| 8.38    | 55 | 2xM8/25 | Stal nierdzewna |

### Produkt spełniający wymagania normy:

- PN-EN 62561-1:2012



**P.P.H.U. ELEKTROBUD Tomasz Ratajak**

Ul. Powstańców Wielkopolskich 57  
62-030 Luboń

Tel/fax 61-8-106-019

tel. kom. 601-56-71-92

e-mail: [elektrobud@odgromy.eu](mailto:elektrobud@odgromy.eu)

[www.odgromy.eu](http://www.odgromy.eu)